

AUTOMAT SCHODOWY Z FUNKCJĄ PRZECIWBLOKADY AS 210nm/24V



ZASTOSOWANIE

Automat Schodowy AS210nm/24V służy do załączania i samoczynnego wyłączenia oświetlenia elektrycznego na klatkach schodowych i korytarzach budynków, zasilanego obniżonym napięciem 24V. Urządzenie można także wykorzystywać jako prosty przełącznik czasowy o płynnie regulowanym czasie, do załączania na określony czas różnych odbiorników, z zachowaniem obciążenia zgodnie z dopuszczalnym dla danej wersji automatu schodowego. Uruchowienie urządzenia następuje po naciśnięciu chwilowego przycisku lub przycisków podłączonych zgodnie ze schematem. Dodatkowa funkcja przeciwblokady nie pozwala na ciągłe świecenie oświetlenia po zablokowaniu przycisku/przycisków sterujących. AS 210nm/24V można także zastosować w tradycyjnej 3-przewodowej instalacji oświetlenia klatki schodowej, lecz wtedy brak jest funkcji przeciwblokady. Automat spełnia wymagania bezpieczeństwa zawarte w normie PN-EN 60669-1,2.

INSTALACJA I UŻYTKOWANIE

Przed rozpoczęciem instalowania należy bezwzględnie odłączyć napięcie zasilania. Zalecamy aby instalację

urządzenia wykonywał elektromonter. Podłączenie do instalacji elektrycznej należy wykonać zgodnie z zamieszczonym schematem. Należy pamiętać że prawidłowo wykonana instalacja elektryczna powinna posiadać zabezpieczenie, w przypadku jego braku należy go zainstalować.

Nastawienie wymaganego czasu pracy uzyskujemy pokręcając regulatorem. Obrót w lewo zmniejsza, a obrót w prawo zwiększa czas pracy, aż do maksimum. Po wykonaniu regulacji należy sprawdzić czy ustawiony czas jest zgodny z oczekiwaniami.

!!! UWAGA !!!

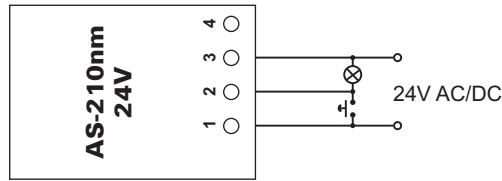
Zablokowanie przycisku/przycisków w 4-przewodowej instalacji spowoduje wyłączenie oświetlenia. Ponowne załączenie nastąpi po odblokowaniu wszystkich przycisków.

DANE TECHNICZNE

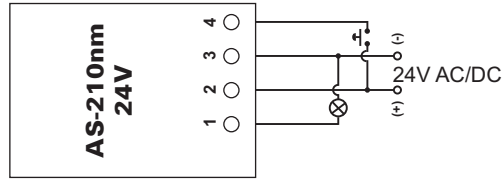
Napięcie znamionowe..... 24V AC/DC, ±10%
Rodzaj pracy..... praca ciągła (C)
Poziom zakłóceń..... normalny (N)
Zakres regulacji czasu..... 30 ÷ 500s.
Powtarzalność nastawionego czasu..... ±15%
Zestyk wyjściowy..... 1Z - zwierny
Obciążalność prądowa zestyku (przy $\cos\phi=1$).... 16A
Napięcie znamionowe zestyku..... 250V AC
Stopień ochrony..... IP 20
Obudowa..... typ NM, 79×50×25mm
Przyłącz..... zaciski śrubowe
Sposób montażu..... wkrętami do podłoża

SCHEMAT PODŁĄCZENIA

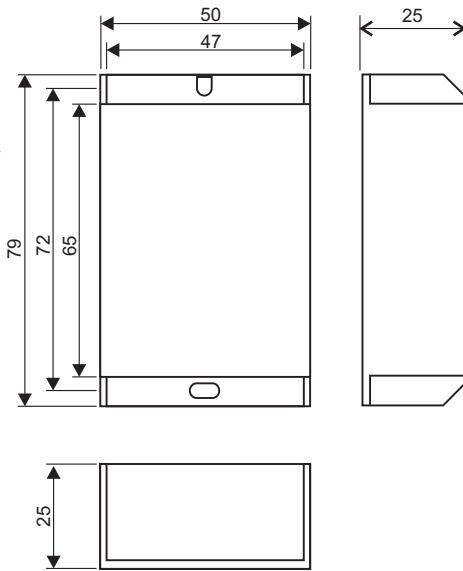
INSTALACJA 3-PRZEWODOWA



INSTALACJA 4-PRZEWODOWA

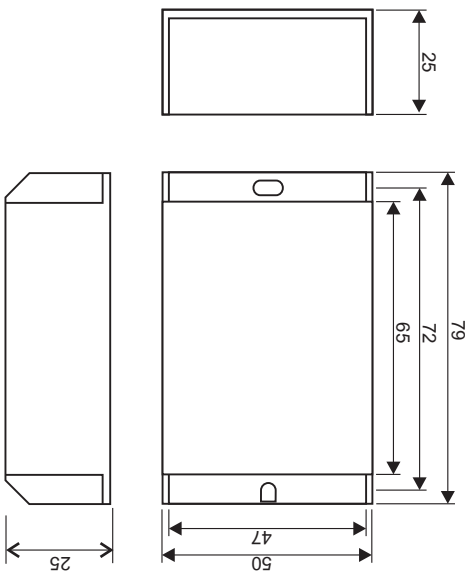


WYMIARY

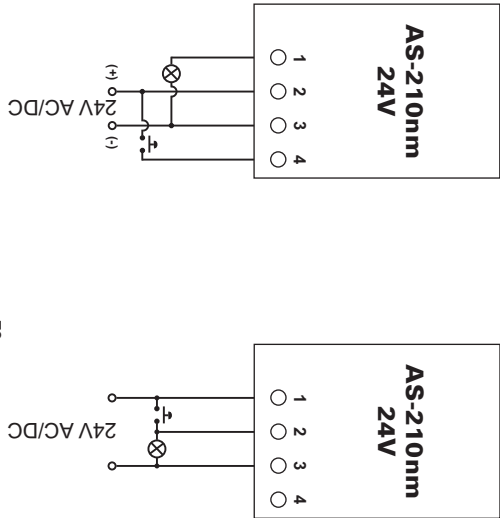


Producent: Central Elektro, ul. Wybickiego 42a, 31-303 Kraków
tel/fax: 0-12 257 10 49 <http://www.central.krakow.pl>

Producent: Central Elektro, ul. Wybickiego 42a, 31-303 Kraków
tel/fax: 0-12 257 10 49 <http://www.central.krakow.pl>



WYMIARY



SCHEMAT PODŁĄCZENIA

INSTALACJA 4-PRZEWODOWA

INSTALACJA 3-PRZEWODOWA

Napięcie znamionowe..... 24V AC/DC, ±10%
Rodzaj pracy..... praca ciągła (C)
Poziom zakłóceń..... normalny (N)
Zakres regulacji czasu..... 30 ÷ 500s.
Powtarzalność nastawionego czasu..... ±15%
Zestyk wyjściowy..... 1Z - zwierny
Obciążalność prądowa zestyku (przy $\cos\phi=1$).... 16A
Napięcie znamionowe zestyku..... 250V AC
Stopień ochrony..... IP 20
Obudowa..... typ NM, 79×50×25mm
Przyłącz..... zaciski śrubowe
Sposób montażu..... wkrętami do podłoża

DANE TECHNICZNE

Nastawienie wymaganego czasu pracy uzyskujemy pokręcając regulatorem. Obrót w lewo zmniejsza, a obrót w prawo zwiększa czas pracy, aż do maksimum. Po wykonaniu regulacji należy sprawdzić czy ustawiony czas jest zgodny z oczekiwaniami.

!!! UWAGA !!!

Urządzenia wykonywał elektromonter. Podłączenie do instalacji elektrycznej należy wykonać zgodnie z zamieszczonym schematem. Należy pamiętać że prawidłowo wykonana instalacja elektryczna powinna posiadać zabezpieczenie, w przypadku jego braku należy go zainstalować.

Przed rozpoczęciem instalowania należy bezwzględnie odłączyć napięcie zasilania. Zalecamy aby instalację

INSTALACJA I UŻYTKOWANIE

Automat Schodowy AS210nm/24V służy do załączania i samoczynnego wyłączenia oświetlenia elektrycznego na klatkach schodowych i korytarzach budynków, zasilanego obniżonym napięciem 24V. Urządzenie można także wykorzystywać jako prosty przełącznik czasowy o płynnie regulowanym czasie, do załączania na określony czas różnych odbiorników, z zachowaniem obciążenia zgodnie z dopuszczalnym dla danej wersji automatu schodowego. Uruchowienie urządzenia następuje po naciśnięciu chwilowego przycisku lub przycisków podłączonych zgodnie ze schematem. Dodatkowa funkcja przeciwblokady nie pozwala na ciągłe świecenie oświetlenia po zablokowaniu przycisku/przycisków sterujących. AS 210nm/24V można także zastosować w tradycyjnej 3-przewodowej instalacji oświetlenia klatki schodowej, lecz wtedy brak jest funkcji przeciwblokady. Automat spełnia wymagania bezpieczeństwa zawarte w normie PN-EN 60669-1,2.

ZASTOSOWANIE



AUTOMAT SCHODOWY Z FUNKCJĄ PRZECIWBLOKADY AS 210nm/24V

AUTOMAT SCHODOWY Z FUNKCJĄ PRZECIWBLOKADY AS 210nm/24V



ZASTOSOWANIE

Automat Schodowy AS210nm/24V służy do załączania i samoczynnego wyłączania oświetlenia elektrycznego na klatkach schodowych i korytarzach budynków, zasilanego obniżonym napięciem 24V. Urządzenie można także wykorzystywać jako prosty przełącznik czasowy o płynnie regulowanym czasie, do załączania na określony czas różnych odbiorników, z zachowaniem obciążenia zgodnie z dopuszczalnym dla danej wersji automatu schodowego. Uruchowienie urządzenia następuje po naciśnięciu chwilowego przycisku lub przycisków podłączonych zgodnie ze schematem. Dodatkowa funkcja przeciwblokady nie pozwala na ciągłe świecenie oświetlenia po zablokowaniu przycisku/przycisków sterujących. AS 210nm/24V można także zastosować w tradycyjnej 3-przewodowej instalacji oświetlenia klatki schodowej, lecz wtedy brak jest funkcji przeciwblokady. Automat spełnia wymagania bezpieczeństwa zawarte w normie PN-EN 60669-1,2.

INSTALACJA I UŻYTKOWANIE

Przed rozpoczęciem instalowania należy bezwzględnie odłączyć napięcie zasilania. Zalecamy aby instalację

urządzenia wykonywał elektromonter. Podłączenie do instalacji elektrycznej należy wykonać zgodnie z zamieszczonym schematem. Należy pamiętać że prawidłowo wykonana instalacja elektryczna powinna posiadać zabezpieczenie, w przypadku jego braku należy go zainstalować.

Nastawienie wymaganego czasu pracy uzyskujemy pokręcając regulatorem. Obrót w lewo zmniejsza, a obrót w prawo zwiększa czas pracy, aż do maksimum. Po wykonaniu regulacji należy sprawdzić czy ustawiony czas jest zgodny z oczekiwaniami.

!!! UWAGA !!!

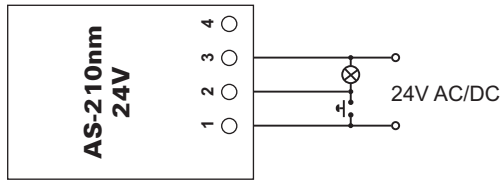
Zablokowanie przycisku/przycisków w 4-przewodowej instalacji spowoduje wyłączenie oświetlenia. Ponowne załączenie nastąpi po odblokowaniu wszystkich przycisków.

DANE TECHNICZNE

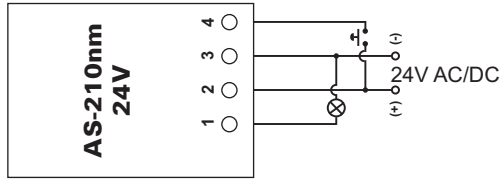
Napięcie znamionowe..... 24V AC/DC, ±10%
Rodzaj pracy..... praca ciągła (C)
Poziom zakłóceń..... normalny (N)
Zakres regulacji czasu..... 30 ÷ 500s.
Powtarzalność nastawionego czasu..... ±15%
Zestyk wyjściowy..... 1Z - zwierny
Obciążalność prądowa zestyku (przy $\cos\phi=1$) 16A
Napięcie znamionowe zestyku..... 250V AC
Stopień ochrony..... IP 20
Obudowa..... typ NM, 79×50×25mm
Przyłącz..... zaciski śrubowe
Sposób montażu..... wkrętami do podłoża

SCHEMAT PODŁĄCZENIA

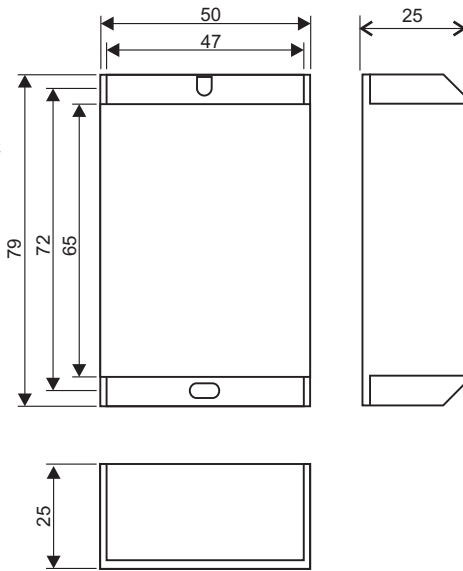
INSTALACJA 3-PRZEWODOWA



INSTALACJA 4-PRZEWODOWA

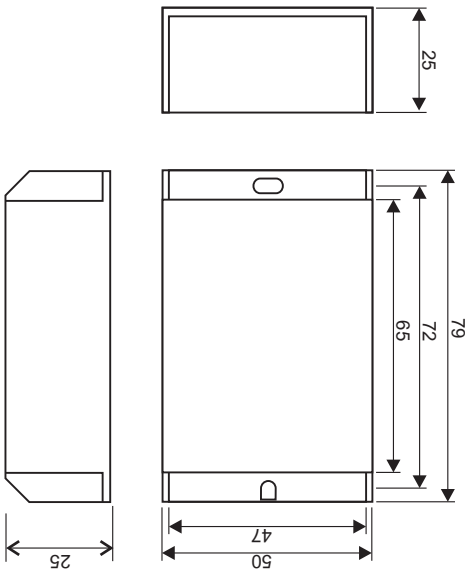


WYMIARY

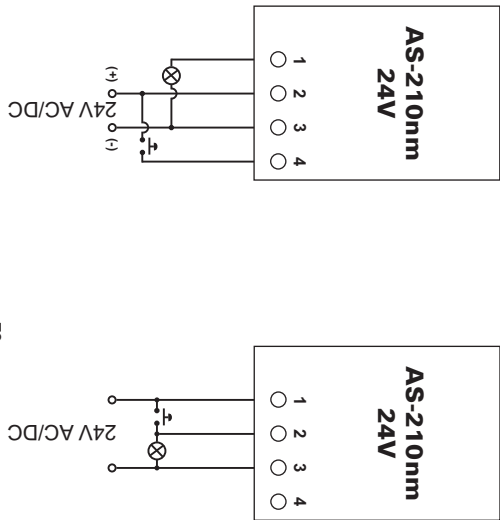


Producent: Central Elektro, ul. Wybickiego 42a, 31-303 Kraków
tel/fax: 0-12 257 10 49 <http://www.central.krakow.pl>

Producent: Central Elektro, ul. Wybickiego 42a, 31-303 Kraków
tel/fax: 0-12 257 10 49 <http://www.central.krakow.pl>



WYMIARY



SCHEMAT PODŁĄCZENIA

INSTALACJA 4-PRZEWODOWA

INSTALACJA 3-PRZEWODOWA

Napięcie znamionowe..... 24V AC/DC, ±10%
Rodzaj pracy..... praca ciągła (C)
Poziom zakłóceń..... normalny (N)
Zakres regulacji czasu..... 30 ÷ 500s.
Powtarzalność nastawionego czasu..... ±15%
Zestyk wyjściowy..... 1Z - zwierny
Obciążalność prądowa zestyku (przy $\cos\phi=1$) 16A
Napięcie znamionowe zestyku..... 250V AC
Stopień ochrony..... IP 20
Obudowa..... typ NM, 79×50×25mm
Przyłącz..... zaciski śrubowe
Sposób montażu..... wkrętami do podłoża

DANE TECHNICZNE

Nastawienie wymaganego czasu pracy uzyskujemy pokręcając regulatorem. Obrót w lewo zmniejsza, a obrót w prawo zwiększa czas pracy, aż do maksimum. Po wykonaniu regulacji należy sprawdzić czy ustawiony czas jest zgodny z oczekiwaniami.

!!! UWAGA !!!

urządzenia wykonywał elektromonter. Podłączenie do instalacji elektrycznej należy wykonać zgodnie z zamieszczonym schematem. Należy pamiętać że prawidłowo wykonana instalacja elektryczna powinna posiadać zabezpieczenie, w przypadku jego braku należy go zainstalować.

Przed rozpoczęciem instalowania należy bezwzględnie odłączyć napięcie zasilania. Zalecamy aby instalację

INSTALACJA I UŻYTKOWANIE

Automat Schodowy AS210nm/24V służy do załączania i samoczynnego wyłączania oświetlenia elektrycznego na klatkach schodowych i korytarzach budynków, zasilanego obniżonym napięciem 24V. Urządzenie można także wykorzystywać jako prosty przełącznik czasowy o płynnie regulowanym czasie, do załączania na określony czas różnych odbiorników, z zachowaniem obciążenia zgodnie z dopuszczalnym dla danej wersji automatu schodowego. Uruchowienie urządzenia następuje po naciśnięciu chwilowego przycisku lub przycisków podłączonych zgodnie ze schematem. Dodatkowa funkcja przeciwblokady nie pozwala na ciągłe świecenie oświetlenia po zablokowaniu przycisku/przycisków sterujących. AS 210nm/24V można także zastosować w tradycyjnej 3-przewodowej instalacji oświetlenia klatki schodowej, lecz wtedy brak jest funkcji przeciwblokady. Automat spełnia wymagania bezpieczeństwa zawarte w normie PN-EN 60669-1,2.



AUTOMAT SCHODOWY Z FUNKCJĄ PRZECIWBLOKADY AS 210nm/24V